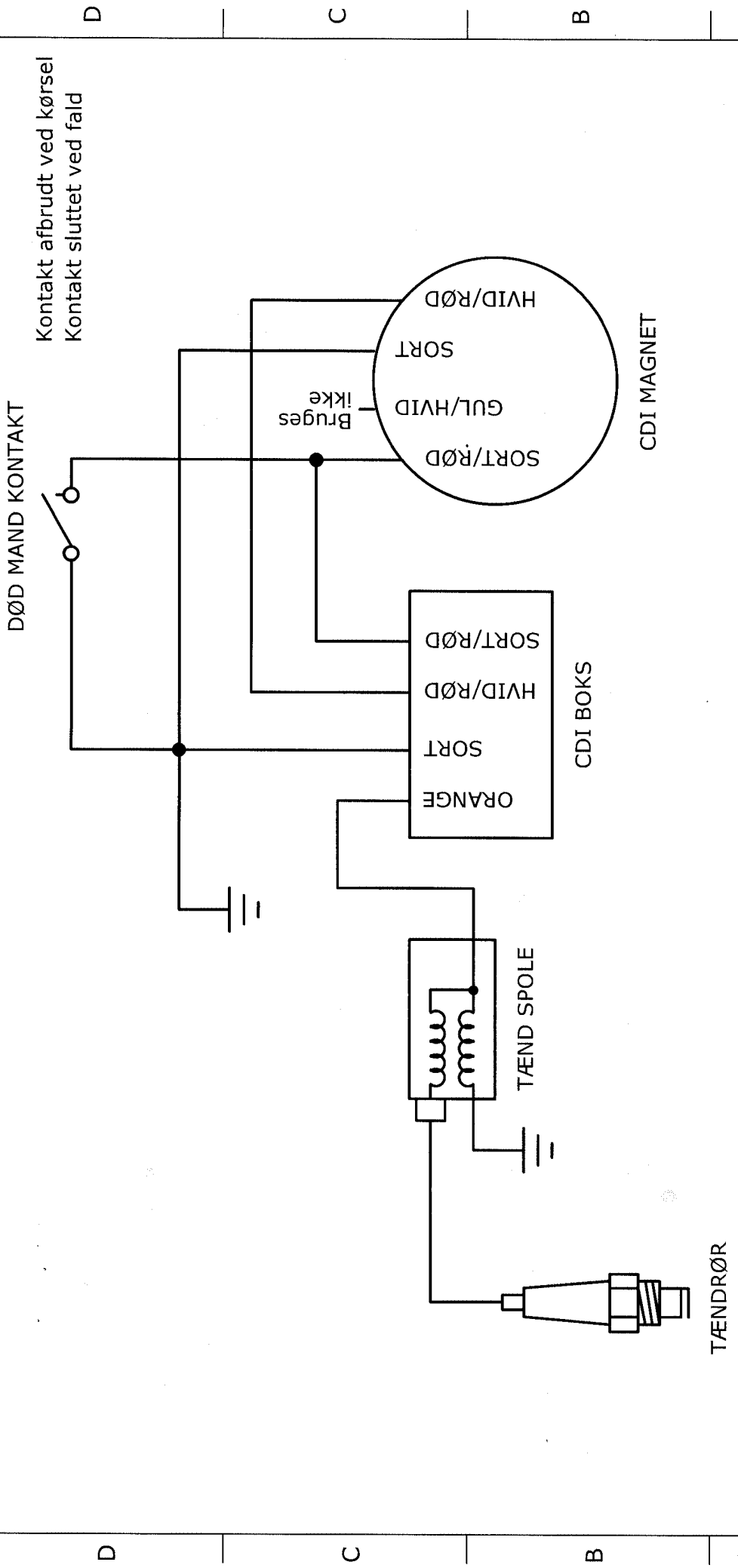


1 2 3 4 5 6



Project: Speedway tilpasning	Rev.:-	Date: 28 Juli 2006	By: JM
Sheet: Lednings diagram	Rev.:	Date:	By:
SCH no.:	Rev.:	Date:	By:
Engineer:	Rev.:	Date:	By:
	Rev.:	Date:	By:
Design: WWW.POWERCAD.DK			
Sheet: of:			

**PW50**

1. Kontakten på styret bruges ikke, denne kan fjernes (Ignition control switch).
2. Dioden fjernes.
3. Kontrol boksen fjernes (Control Unit).
4. Død mands kontakten tilføjes.